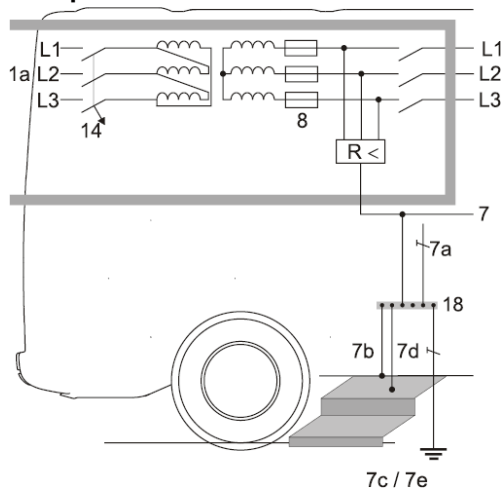
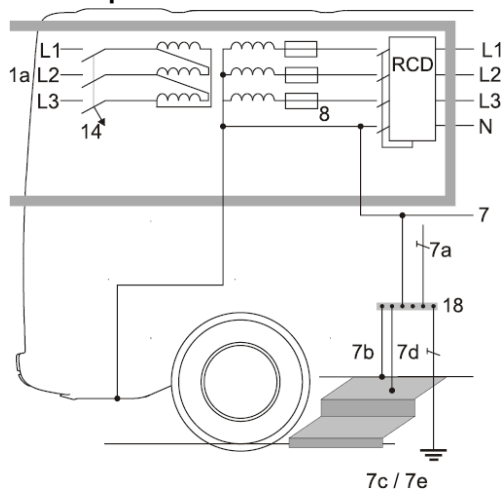


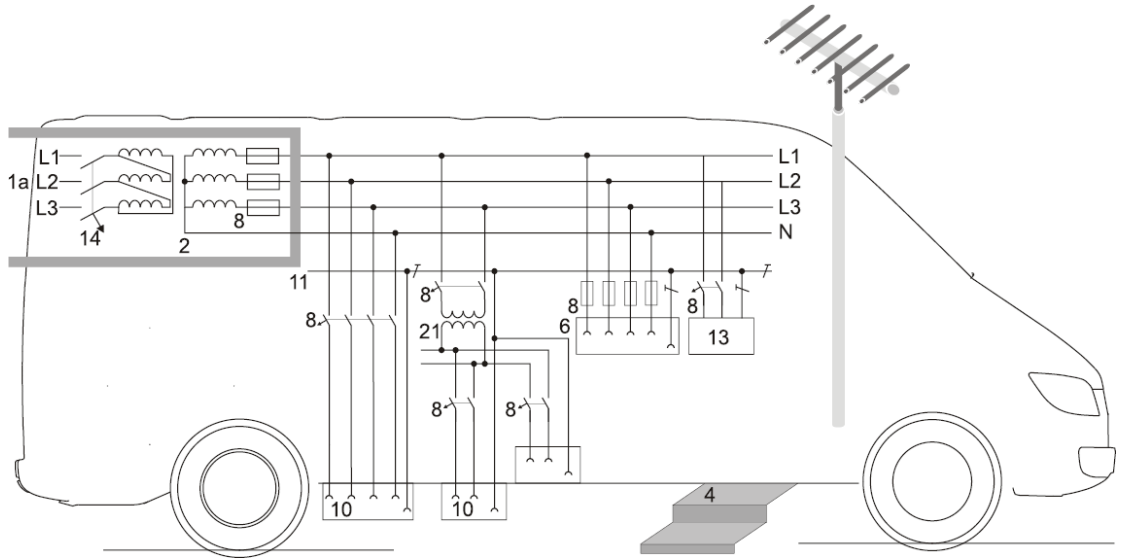
**Figure 7.17.3.2.2.2.C2 Exemple de connexion avec une séparation simple et un système IT avec surveillance de l'isolement et coupure après le premier défaut de l'alimentation, avec ou sans prise de terre**



**Figure 7.17.3.2.2.2.C3 Exemple de connexion avec séparation simple et un système TN, avec ou sans prise de terre**



**Figure 7.17.3.2.2.D1 Exemple de connexion à une installation électrique fixe, quel que soit le système de liaisons à la terre, utilisant une séparation électrique assurée par un transformateur d'isolement**



**Légende**

- 1a Connexion de l'unité à l'alimentation par un transformateur à séparation simple
- 1b Connexion de l'unité à une alimentation où les mesures de protection sont effectives
- 1c Connexion à un groupe générateur à basse tension conforme à la [NBT 5.5.1](#)
- 2 Isolation de classe II ou équivalente jusqu'au premier dispositif de protection assurant une coupure automatique de l'alimentation
- 2a Environnement non conducteur
- 4 Escalier conducteur éventuel
- 5 Connexion du point neutre (ou, s'il n'existe pas, d'un conducteur de phase) à l'enveloppe conductrice de l'unité
- 6 Prises de courant pour utilisation exclusive à l'intérieur de l'unité
- 7 Liaison équipotentielle de protection conforme à la [NBT 4.1.1.3.1.2](#)
- 7a À une antenne éventuelle
- 7b Aux marches extérieures conductrices éventuelles en contact avec la terre
- 7c À une prise de terre fonctionnelle (si nécessaire)
- 7d À l'enveloppe conductrice de l'unité
- 7e À une prise de terre éventuelle à des fins de protection
- 8 Dispositifs de protection, si nécessaire, contre les surintensités et/ou pour la protection par coupure automatique de l'alimentation en cas de deuxième défaut
- 9 Dispositifs de protection contre les surintensités et pour la coupure automatique de l'alimentation en cas de deuxième défaut
- 10 Prises de courant pour l'alimentation de matériels utilisés à l'extérieur de l'unité
- 10a Prises de courant triphasées pour l'alimentation de matériels utilisés à l'extérieur de l'unité
- 10b Prises de courant monophasées pour l'alimentation de matériels utilisés à l'extérieur de l'unité
- 11 Liaison équipotentielle isolée non reliée à la terre conforme à la [NBT 4.1.C.2](#)
- 13 Matériel d'utilisation pour usage à l'intérieur de l'unité
- 14 Dispositif de protection contre les surintensités, si nécessaire
- 15 Dispositif de protection contre les surintensités (par exemple disjoncteur de puissance)
- 16a Dispositif de protection à courant différentiel-résiduel (DDR) avec  $I_{\Delta n} \leq 30 \text{ mA}$  pour la protection par coupure automatique de l'alimentation des circuits utilisés à l'extérieur de l'unité
- 16b Dispositif de protection à courant différentiel-résiduel pour la protection par coupure automatique de l'alimentation des circuits utilisés à l'intérieur de l'unité
- 18 Borne ou barre de terre principale
- 20 Liaison équipotentielle locale non reliée à la terre conforme à la [NBT 4.1.C.2](#)
- 21 Transformateur pour, par exemple, matériel d'utilisation 230 V
- 25 contrôleur permanent d'isolement