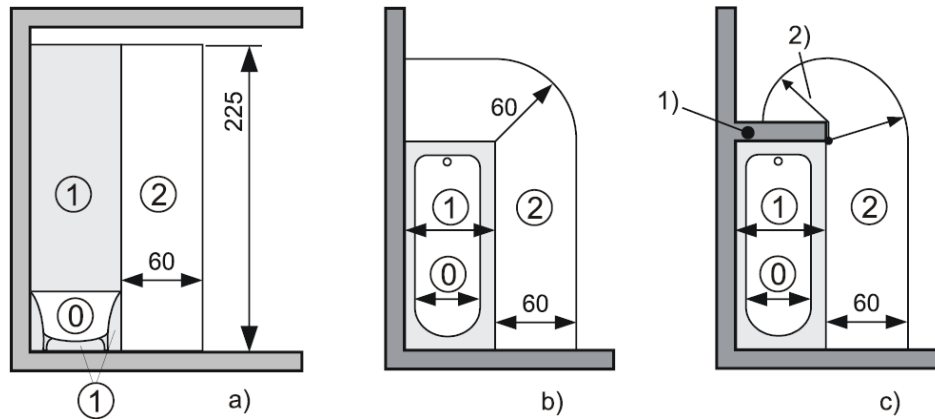


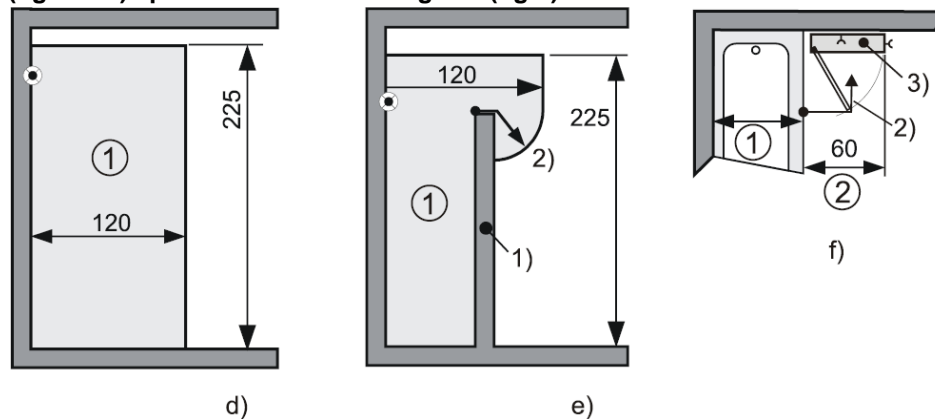
**Figure 7.01.3.0.1.1 Dimensions des volumes 0, 1 et 2 dans les locaux avec baignoire ou douche avec receveur**



**Légende**

- a) Vue latérale, baignoire
- b) Vue de d'en haut, baignoire
- c) Vue d'en haut (avec séparation fixe et rayon de la distance minimale de saisie autour de la séparation)
- 1) Séparation fixe
- 2) Distance de saisie

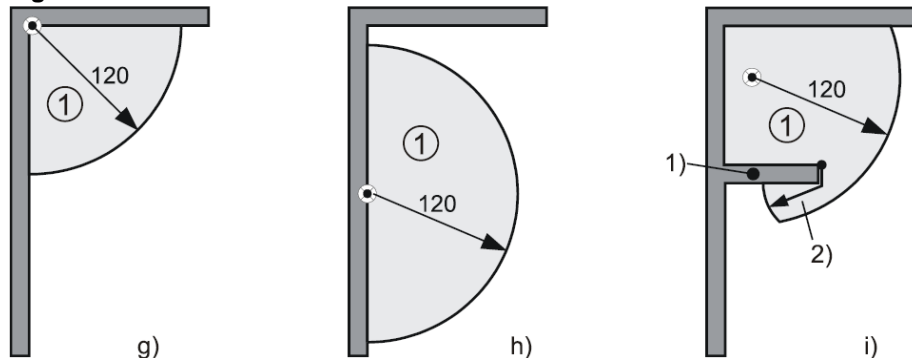
**Figure 7.01.3.0.1.2 Dimensions des volumes 1 et 2 dans les locaux avec douche sans receveur (fig. d + e) / prise dans l'armoire à glace (fig. f)**



**Légende**

- d) Vue latérale sans séparation
- e) Vue latérale (avec séparation fixe et rayon de la distance minimale de saisie par-dessus de la séparation)
- f) Vue d'en haut (avec armoire-miroir dans le volume 2)
- 1) Séparation fixe
- 2) Distance de saisie
- 3) Armoire-miroir dans le volume 2 – distance de saisie de la porte de l'armoire

**Figure 7.01.3.0.1.3 Dimensions du domaine 1 dans les locaux avec douche sans receveur**



**Légende**


- g), h) Vue d'en haut avec sorties d'eau au choix
- i) Vue d'en haut (avec séparation fixe et rayon de la distance minimale de saisie autour de la séparation)
- ⊙ Sorties d'eau fixes
- 1) Séparation fixe
- 2) Distance de saisie



## 7.01.4 Protection pour assurer la sécurité


### 7.01.4.1.0 Introduction



#### .3 Exigences générales

*Le texte suivant s'applique en complément.*

Les dispositions de protection suivantes pour la protection principale (protection contre les contacts directs) selon la  4.1.B ne sont pas admises:

-  4.1.B.2 Obstacles et
-  4.1.B.3 Disposition en dehors du volume d'accessibilité au toucher.

Selon la  4.1.C, les dispositions de protection suivantes pour la protection en cas de défaut (protection contre les contacts indirects) ne sont pas admises:

-  4.1.C.1 Environnement non conducteur et
-  4.1.C.2 Protection par liaisons équipotentielles locales de protection non reliées à la terre.


### 7.01.4.1.3 Mesure de protection: protection par séparation

#### .1 Généralités

*Le texte suivant s'applique en complément.*

La protection par séparation ne peut être utilisée que pour les circuits qui n'alimentent

- qu'un **seul** matériel d'utilisation électrique, ou
- qu'une **seule** prise.

Pour les chauffages de surfaces de sols, voir la  7.01.7.53.

### 7.01.4.1.4 Mesure de protection: protection par très basse tension TBTS ou TBTP

#### .1 Généralités

*Le texte suivant s'applique en complément.*

La protection principale doit être assurée par l'une des mesures suivantes:

- une barrière ou une enveloppe présentant au moins le degré de protection IP XXB ou IP 2X ou
- une isolation pouvant supporter une tension alternative d'essai de 500 V (valeur efficace) pendant au moins 1 minute.

### 7.01.4.1.5 Protection complémentaire

#### .1 Protection complémentaire: dispositif de protection à courant différentiel-résiduel (DDR)

*Le texte suivant s'applique en complément.*

Dans les locaux avec une baignoire ou une douche, tous les circuits doivent être protégés par un ou plusieurs dispositifs de protection à courant différentiel-résiduel (DDR) avec un courant différentiel assigné  $I_{\Delta n} \leq 30$  mA. L'utilisation de tels dispositifs à courant différentiel-résiduel (DDR) n'est pas prescrite pour les circuits:

- présentant la mesure de protection «protection par séparation», si chaque circuit n'alimente qu'un seul matériel d'utilisation ou une seule prise
- présentant la mesure de protection «protection par très basse tension TBTS ou TBTP».

Ⓜ Si, lors de rénovations et de transformations, il s'avère que la réalisation d'une protection complémentaire par dispositif à courant différentiel-résiduel (DDR) est difficile, par exemple, parce que la place dans un ensemble d'appareillage est insuffisante pour l'installation d'un dispositif à courant différentiel-résiduel (DDR) ou parce qu'une installation en système TN-C (anciennement schéma III) pour laquelle il n'est pas possible de prolonger le conducteur de protection, la protection complémentaire peut être réalisée dans la prise avec dispositif de protection à courant différentiel-résiduel (DDR) avec un courant différentiel assigné  $I_{\Delta n} \leq 30$  mA.