

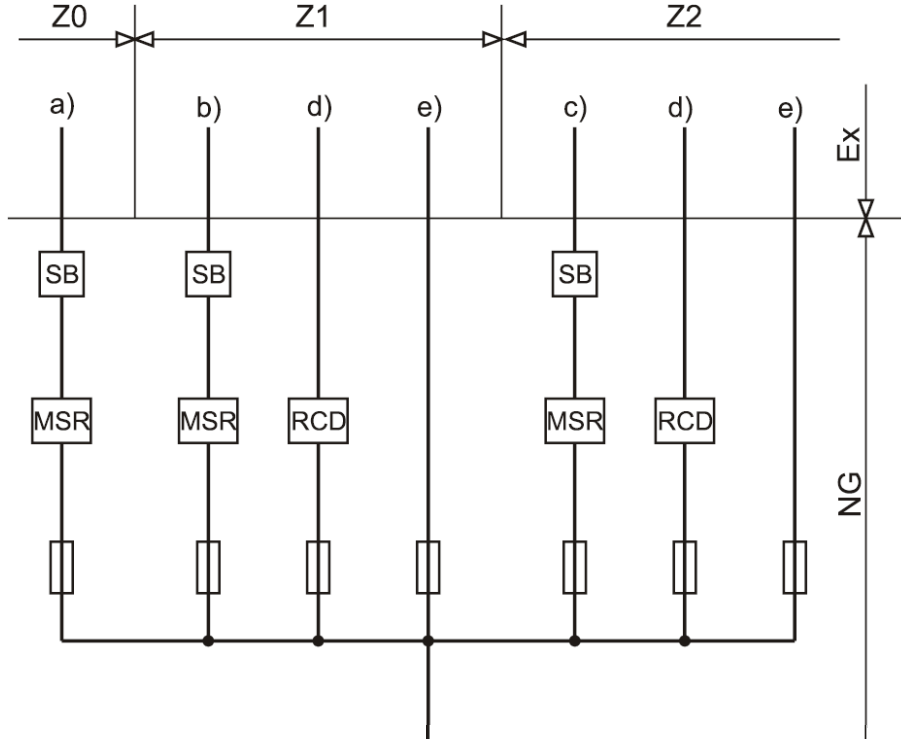
7.61.4 Protection pour assurer la sécurité

7.61.4.6 Sectionnement et coupure

.2 (CH) Sectionnement et coupure du conducteur neutre

Dans les emplacements explosibles, les dispositifs de coupure doivent être adaptés aux zones correspondantes. (NIBT fig. 7.61.4.6.2)

Figure 7.61.4.6.2



Légende

NG	Emplacements non explosibles
Ex	Emplacement explosibles
SB	Matériel électrique s'y rapportant (par ex. barre de sécurité amplificateur sectionner, etc.)
DDR	Dispositif de protection à courant différentiel-résiduel (DDR)
MS	Interrupteur de protection moteur
MSR	Dispositif de réglage, transmetteur
S	Interrupteur omnipolaire, conducteur du neutre incl. (évtl. arrêt d'urgence)
UK	Introduction par câble souterrain
a)	Sécurité intrinsèque «ia»
b)	Sécurité intrinsèque «ib»
c)	Sécurité intrinsèque «ic»
d)	Câbles chauffants et éléments chauffage selon NIBT 7.61.4.8.2.4
e)	Appareils avec modes de protection normalisés selon tableau NIBT 7.61.1.3.3.3.4.1
Z0	Zone 0
Z1	Zone 1
Z2	Zone 2

Note:

Ce schéma est valable de manière général, les applications spécifiques doivent être réalisées selon EN 60079-14.

.4 (CH) Généralités

Les installations ou parties d'installations qui doivent rester en service pour éviter que lors d'une perturbation, celle-ci puisse engendrer un danger accru, peuvent être raccordées en aval d'un interrupteur omnipolaire indépendant des autres interrupteurs omnipolaires.

7.61.5.2 Canalisations**.1** (CH) Traversées

Une obturation suffisamment étanche doit empêcher qu'une atmosphère explosive puisse passer d'un emplacement explosible à un emplacement non explosible. On peut satisfaire à cette exigence en utilisant des presse-étoupe appropriés ou en assurant l'étanchéité par du sable.