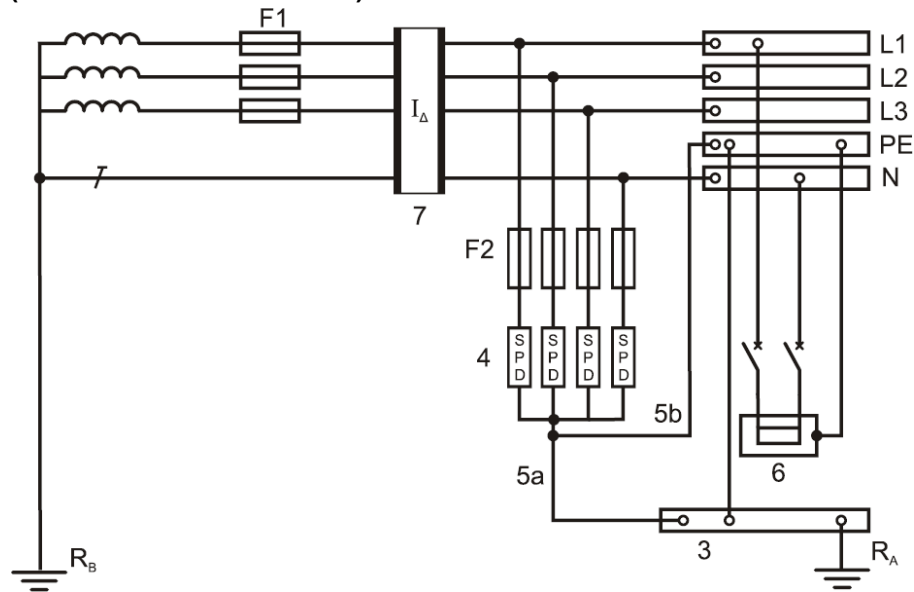


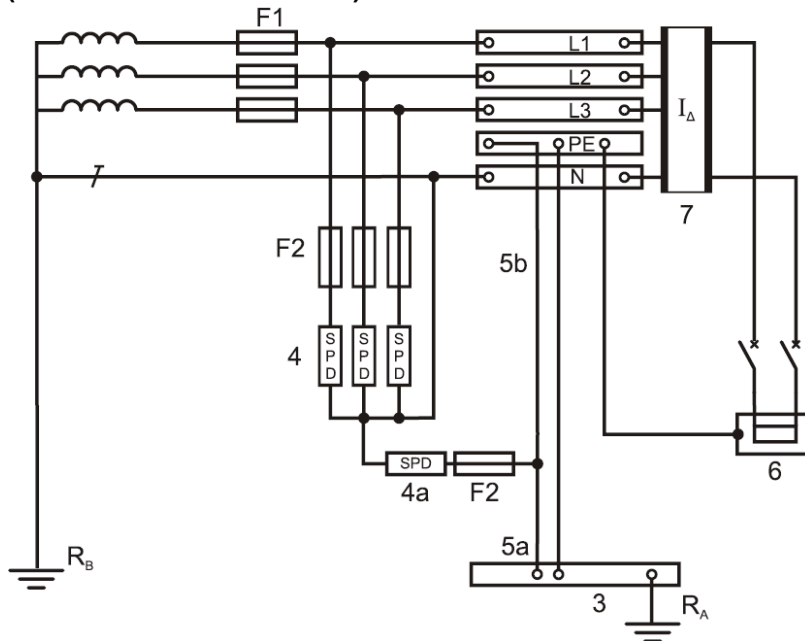
Figure 5.3.4.2.2.2 Dispositif de protection contre les surtensions (parafoudre) du côté charge (côté sortie) d'un DDR dans les systèmes TT (schéma de raccordement B)



Légende

- 3 Barre ou borne principale de terre
- 4 Dispositifs de protection contre les surtensions (parafoudres) qui assurent un niveau de protection selon la catégorie de surtension II
- 5 Liaison à la terre du dispositif de protection contre les surtensions (parafoudre), soit 5a ou 5b selon la liaison la plus courte
- 6 Matériels
- 7 Dispositif de protection à courant différentiel-résiduel (DDR)
- F1 Dispositif de protection contre les surtensions au point d'alimentation de l'installation
- F2 Dispositif de protection contre les surintensités exigé par le fabricant du dispositif de protection contre les surtensions (parafoudre)
- R_A Électrode de terre (résistance de terre) de l'installation
- R_B Électrode de terre R_B (résistance de terre) du système d'alimentation

Figure 5.3.4.2.2.3 Dispositif de protection contre les surtensions (parafoudre) du côté charge (côté entrée) d'un DDR dans les systèmes TT (schéma de raccordement C)



Légende

- 3 Barre ou borne principale de terre
- 4 Dispositifs de protection contre les surtensions (parafoudres) qui assurent un niveau de protection selon la catégorie de surtension II
- 4a Dispositif de protection contre les surtensions (parafoudre) (la combinaison 4-4a qui assure un niveau de protection selon la catégorie de surtension II
- 5 Liaison à la terre du dispositif de protection contre les surtensions (parafoudre), soit 5a ou 5b selon la liaison la plus courte
- 6 Matériels
- 7 Dispositif de protection à courant différentiel-résiduel (DDR), monté en aval des dispositifs de protection contre les surtensions (parafoudre)
- F1 Dispositif de protection contre les surtensions au point d'alimentation de l'installation
- F2 Dispositif de protection contre les surintensités exigé par le fabricant du dispositif de protection contre les surtensions (parafoudre)
- R_A Électrode de terre (résistance de terre) de l'installation
- R_B Électrode de terre (résistance de terre) du système d'alimentation